

令和5年度  
東海高等学校バスケットボール新人大会静岡県予選兼  
静岡県高等学校新人大会バスケットボール競技県大会実施要項

- 1 主 催 静岡県高等学校体育連盟 静岡県教育委員会  
(一社) 静岡県バスケットボール協会
- 2 主 管 静岡県高等学校体育連盟バスケットボール部  
(一社) 静岡県バスケットボール協会
- 3 期日・会場 1月20日(土) 飛 龍 三島北 静岡学園 浜松西  
伊豆中央 市立沼津 藤枝順心 磐田北  
1月21日(日) 飛 龍 沼津中央  
1月27日(土) 静岡市北部体育館  
1月28日(日) 静岡市北部体育館
- 4 参加資格 高体連並びに静岡県バスケットボール協会に加盟している高校1・2年生徒
- 5 競技方法 トーナメント戦・決勝リーグ戦 6位まで決定する(3位まで東海新人大会に出場)
- 6 競技規則 2023年バスケットボール競技規則
- 7 参加人員 引率教諭・コーチ・Aコーチ・マネージャー各1名・選手18名 合計22名
- 8 参加チーム 各地区予選を勝ち抜いた男子30チーム・女子31チーム、2023全国選手権大会出場チーム
- 9 試合時刻 1/20(土) ①10:00 ②11:40 ③13:20 ④15:00  
1/21(日) ①10:00 ②11:40 ③13:20 ④15:00  
1/27(土) ①10:00 ②11:40 ③13:20  
1/28(日) ①10:00 11:40 優秀選手表彰 ②12:30 14:10 表彰式
- 10 審 判 1・2回戦は帯同審判制とし、原則第2試合校が第1試合の審判を行う。3回戦以降は指名制とする。
- 11 オフィシャル 1月20、21日は第2試合校から3名ずつ出して第1試合のオフィシャルを行い、第2試合以降は原則として敗者チームが行う。ただし決勝リーグは指名制とする。27、28日は指名制とする。
- 12 参加上の注意 1) 組み合わせ上位チームがオフィシャル席に向かって右側をベンチとし、ユニフォームは淡色とする。但し、2回戦以降は両チームの話し合いで決めても良い。  
2) ベンチに入る人数は22名以内を厳守する。  
3) 体育館使用に際して係りの指示に従い、使用後は清掃しゴミを持ち帰る。  
4) 体育館は土足厳禁、また屋内シューズのまま屋外に出ないこと。  
5) 更衣は指定された場所で行い、各チームで貴重品等の持ち物の管理をし、盗難に十分注意すること。  
6) 応援は節度を持って行うこと。鳴り物は禁止する。  
7) 高校生らしい服装、態度で試合に臨むよう心がける。  
8) プレッシャーリリースのないゴールでのダンクシュートは禁止する。  
9) その他、会場校の指示に従うこと。  
\* チーム責任者は以上を生徒に徹底して下さい。
- 13 備 考 1) 大会当日、競技中に選手が負傷した場合は、主催者が応急の処置はしますが、その後の責任は負いません。  
2) 会場の設営は会場校をお願いします。24秒表示の準備をお願いします。  
3) 男女共1~3位チームは2/10(土)、11日(日)に行われる東海新人大会に出場できる。(開催県:岐阜県)  
4) 1~4位は最終試合終了後の表彰式に出席すること。  
5) 試合を棄権する場合、該当チームの顧問は専門部委員長・会場主任・審判主任・対戦相手の4か所に速やかに連絡すること。またTOおよび帯同審判については可能な限り行うこと。  
6) 駐車場について  
・1月20、21日の高校会場については駐車スペースに限りがありますので、会場校の指示に従って下さい。保護者についても同様です。  
・1月27、28日の駐車場には制限があります。該当チームには、後日連絡します。保護者につきましては、チーム割当以外は公共交通機関を利用するようご指示ください。合わせて隣接の静岡市教育センター施設(北部図書館)への無断駐車はしないようご指示ください。  
7) 1月27、28日静岡市北部体育館の開場時間は8時30分としますが、会場準備の関係上ウォーミングアップの開始時間は、原則試合開始1時間前とします。

## バスケットボール競技大会役員

専門部長 大会会長 同副会長 同委員	持山 育央 土屋 哲平 笠井 弘昭 三浦 昭彦 三ツ井 涼 高橋 宏典 朔 伊作 伊藤 忠 生越 寛道 静岡県高等学校バスケットボール部顧問 静岡県バスケットボール協会総務委員 仲野 克俊 齋藤 潤 静岡県高等学校バスケットボール部顧問 深澤 祐介 影島 圭介 静岡県高等学校バスケットボール部顧問 石坂 健 木下 敬太 静岡県高等学校バスケットボール部顧問 同補助役員 中部地区高校バスケットボール部員 中島 洋己 井出 悠斗 田中 康仁	鈴木 隆正 富田あけみ 木宮 敬信 井出 啓太 鈴木 則央 増田 哲也 澤入 正通 大川晋太郎 鈴木 洋平 渡部 芳典 菅川 浩樹 細田健太郎 藤原 修平 立浪 雄樹	田中 敏博 後藤 孝広 原 錠一 澤野 豊治 谷川 奈穂 井口 仁美 安田 大佑 (一社) 静岡県バスケットボール協会競技委員 (公財) 日本バスケットボール協会公認審判員	寺崎 俊恵 前原 拓章 山崎 俊昌 玉木 言明 佐野 和好 中島 洋己 平出 政夫 川村 修 鈴木 浩正
-----------------------------	--	--	--	--

### 各主任

月 日	会 場		会 場 主 任	競技審判主任 (兼規律委員)
1/20 (土)	飛 龍	A B	大石 康史 (飛 龍)	反町 駿太 (沼津中央)
	三 島 北	C D	長谷川泰一 (三島北)	生越 寛道 (御殿場)
	静 岡 学 園	E F	近野 修 (静岡学園)	安田 大佑 (浜松商)
	浜 松 西	G H	本間 光一 (浜松西)	森下 貴之 (浜松学院)
	伊 豆 中 央	I J	石川 裕祐 (伊豆中央)	岩崎 夏萌 (加藤学園)
	市 立 沼 津	K L	勝間田文乃 (市立沼津)	谷川 奈穂 (静岡商)
	藤 枝 順 心	M N	曾根 雅也 (藤枝順心)	池谷 駿佑 (静岡女子)
	磐 田 北	O P	池田 卓也 (磐田北)	杉本 貴央 (浜松南)
1/21 (日)	飛 龍	Q R	大石 康史 (飛 龍)	影島 圭介 (富士宮東)
	沼 津 中 央	S T	松藤 光生 (沼津中央)	渡部 芳典 (科学技術)
1/27 (土)	静岡市北部体育館	A B	増田 哲也 (静岡商)	深澤 祐介 (御殿場)
1/28 (日)	静岡市北部体育館	A B	増田 哲也 (静岡商)	深澤 祐介 (御殿場)

\*各会場主任は、試合終了後必ず静岡市立高校「井出 悠斗 先生」まで、結果の報告を連絡してください。  
18:00までに必ずお願いします。

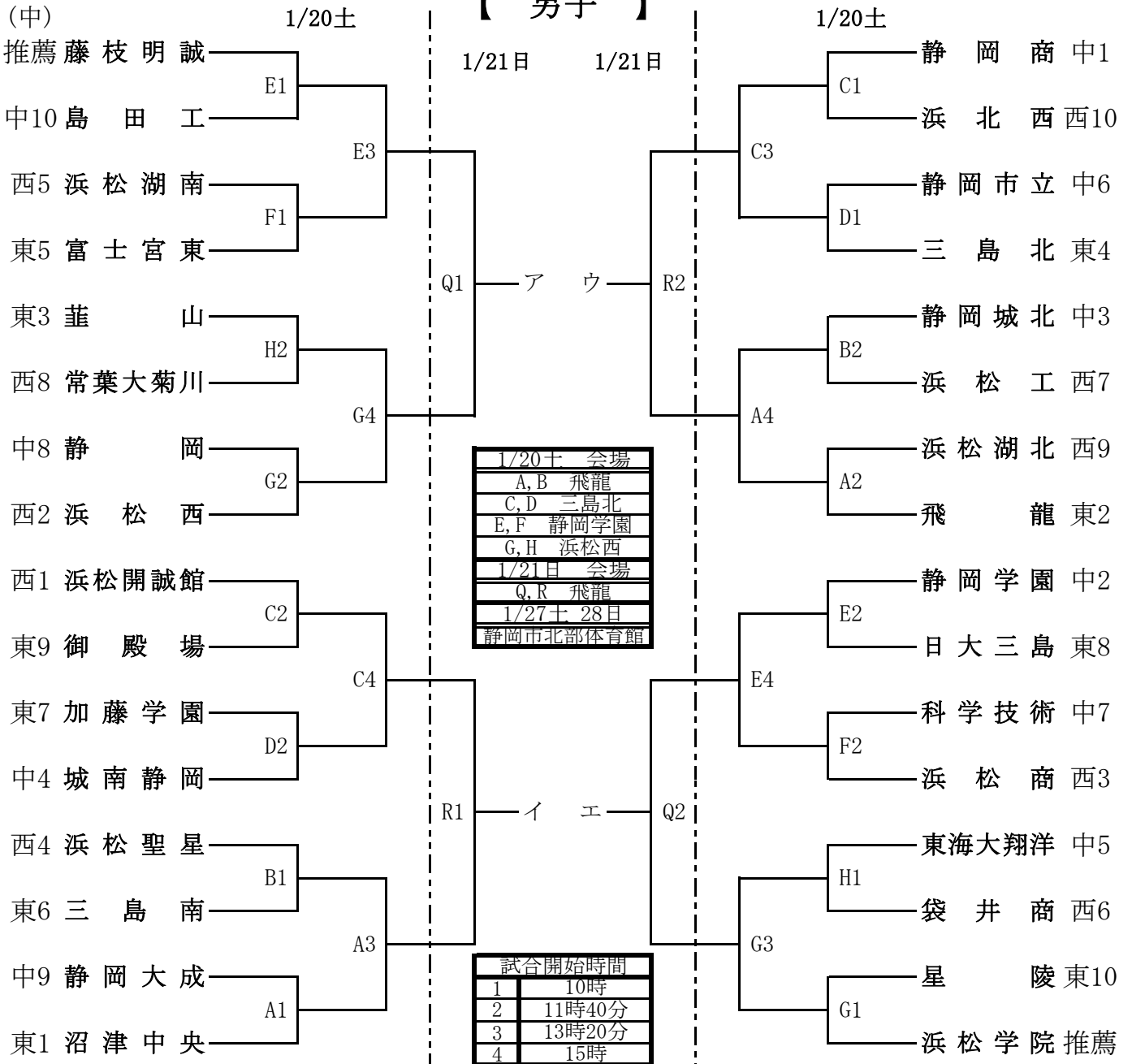
### ※順位決定方法について

決勝リーグで

- (1) 勝敗の同じチームが2チームの場合は、該当チームの勝者を上位とする。
  - (2) 勝敗の同じチームが3チームの場合は、該当チームのゲームにおける
    - ア) 総得点-総失点の大なるチームを上位とする。
    - イ) 総得点-総失点の同じチームが2チームの時は、該当チームの勝者を上位とする。
    - ウ) 総得点-総失点の同じチームが3チームの時は、決勝リーグ戦における、総得点-総失点の大なるチームを上位とする。
- その他、『2023～バスケットボール競技規則』による。

令和5年度東海高等学校バスケットボール新人大会静岡県予選兼  
静岡県高等学校バスケットボール新人大会県大会組合せ

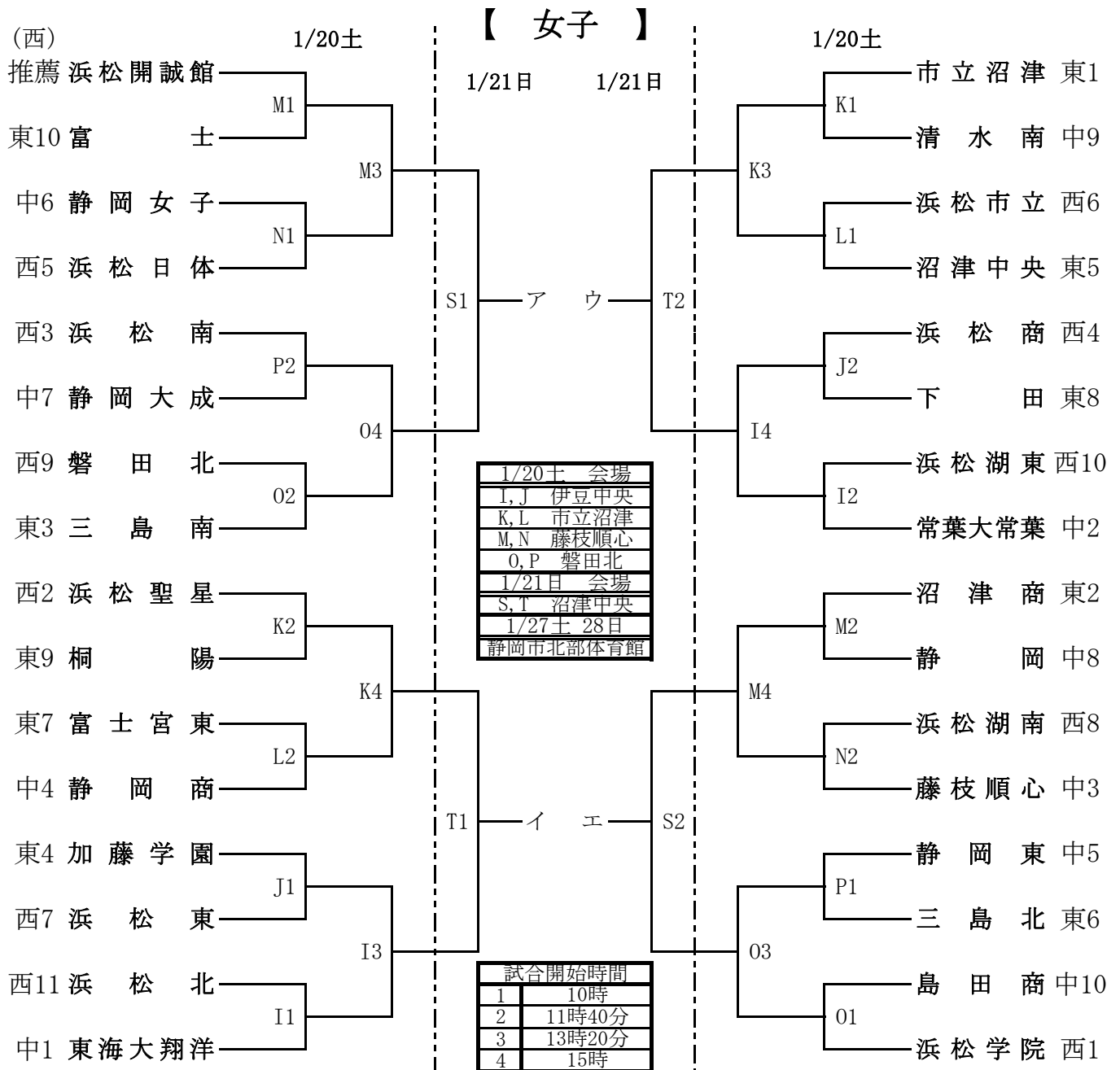
【 男子 】



期 日	コート	時 刻	対 戦	会 場
1月21日 (日)	Q	13:20	アの勝者 対 イの勝者	飛龍高校
	R		アの敗者 対 イの敗者	
	Q	15:00	ウの勝者 対 エの勝者	
	R		ウの敗者 対 エの敗者	
1月27日 (土)	A	10:00	5位決定戦	
	A	13:20	ア対イの勝者 対 ウ対エの敗者	静岡市北部体育館
	B		ア対イの敗者 対 ウ対エの勝者	
1月28日 (日)	A	12:30	ア対イの勝者 対 ウ対エの勝者	
	B		ア対イの敗者 対 ウ対エの敗者	

(西)

令和5年度東海高等学校バスケットボール新人大会静岡県予選兼  
静岡県高等学校バスケットボール新人大会県大会組合せ



期 日	コート	時 刻	対 戦	会 場
1月21日 (日)	S	13:20	アの勝者 対 イの勝者	沼津中央高校
	T		アの敗者 対 イの敗者	
	S	15:00	ウの勝者 対 エの勝者	
	T		ウの敗者 対 エの敗者	
1月27日 (土)	B	10:00	5位決定戦	
	A	11:40	ア対イの勝者 対 ウ対エの敗者	静岡市北部体育館
	B		ア対イの敗者 対 ウ対エの勝者	
1月28日 (日)	A	10:00	ア対イの勝者 対 ウ対エの勝者	
	B		ア対イの敗者 対 ウ対エの敗者	